



ПРИБОР ПРИЕМНО-КОНТРОЛЬНЫЙ ПОЖАРНЫЙ
«Варта-1/4», «Варта-1/8»

Руководство по эксплуатации
АКПИ.425513.003-01РЭ

СОДЕРЖАНИЕ

1	Технические характеристики	4
2	Меры безопасности	6
3	Подготовка к работе	7
4	Порядок работы	8
4.1	Восстановление «заводских установок»	8
4.2	Запомнить состояние нормы ШС	8
4.3	Сброс прибора	9
4.4	Отключение (включение) входов/выходов	9
4.5	Установка текущего времени	9
4.6	Программирование встроенного телефонного коммуникатора	10
5	Техническое обслуживание	12
	Приложение А Внешний вид прибора	13
	Приложение Б Установочные размеры	13
	Приложение В Перечень программируемых функций прибора	14
	Приложение Г Клавиатура прибора	16
	Приложение Д Схема включения извещателей типа ИПК и др.	17
	Приложение Е Схема включения ручных извещателей ИПР-1	17
	Приложение Ж Подключение нагрузок к выходам прибора и пример подключения оповещателей	18
	Приложение И Внешний вид платы прибора Варта-1/4, Варта-1/8	19
	Приложение К Расположение блоков Варта-1/4, Варта-1/8	21
	Приложение Л Перечень программируемых функций коммуникатора прибора	22
	Приложение М Подфункции и коды	24
	Приложение Н Световая индикация прибора Варта-1/8	27

ПРЕДПРИЯТИЕ-ИЗГОТОВИТЕЛЬ

ОДО «СКБ Электронмаш»
ул. Головна, 265Б,
г. Черновцы,
Украина 58018
тел/факс (03722) 40639
e-mail: spau@chelmash.com.ua
<http://www.chelmash.com.ua>
Версия 002

Руководство по эксплуатации предназначено для изучения правил работы, оперативного управления и программирования прибора приемно-контрольного пожарного «Варта-1/4», «Варта-1/8» ТУ 3 Украины 7183.012-92.

Условные обозначения в тексте:

КЗ – короткое замыкание;

Прибор, ППКП – прибор приемно-контрольный пожарный «Варта-1/4», «Варта-1/8»;

ПЦН – пульт централизованного наблюдения;

СЗО – светозвуковой оповещатель;

ТК – встроенный телефонный коммуникатор;

ШС – шлейф сигнализации.

Прибор предназначен для эксплуатации в помещениях. Запрещается эксплуатация приборов в помещениях с агрессивными примесями в воздухе, вызывающими коррозию.

Рабочие условия эксплуатации прибора:

- температура окружающего воздуха от минус 5 до 40°C;
- относительная влажность воздуха до 93% при температуре 40°C;
- атмосферное давление воздуха от 86 до 106 кПа.

Режим работы прибора круглосуточный непрерывный.

Прибор приемно-контрольный пожарный «Варта-1/4», «Варта-1/8» ТУ 3 Украины 7183.012-92 соответствует требованиям ДСТУ EN 54-2:2003 СИСТЕМИ ПОЖЕЖНОЇ СИГНАЛІЗАЦІЇ – Частина 2. Прилади приймально-контрольні пожежні (EN 54-2:1997, IDT) (ДСТУ EN54-2:2003 «СИСТЕМЫ ПОЖАРНОЙ СИГНАЛИЗАЦИИ. Часть 2. Приборы приемно-контрольные пожарные»).

Источник питания прибора соответствует требованиям ДСТУ EN54-4:2003 «СИСТЕМИ ПОЖЕЖНОЇ СИГНАЛІЗАЦІЇ – Частина 4. Устаткування електроживлення (EN 54-4:1997, IDT) (ДСТУ EN54-4:2003 «СИСТЕМЫ ПОЖАРНОЙ СИГНАЛИЗАЦИИ. Часть 4. Оборудование электропитания»).

Соответствует требованиям Технического регламента по электромагнитной совместимости оборудования.

Степень защиты оболочки прибора IP30 по ГОСТ 14254.

Сертификат соответствия № UA1.016.0197145-11 действителен до 10.04.2016 г.

1 ТЕХНИЧЕСКИЕ ХАРАКТЕРИСТИКИ

1.1 Прибор содержит:

- четыре (восемь) равнозначных ШС (стабилизированное напряжение питания 24 В, ограничение тока 26 мА);
- четыре выхода типа «Открытый коллектор» К1, К2, К3, К4;
- два выхода оптореле Реле 1 и Реле 2;
- один выход «СЗО» (нагрузочная способность 12 В 0,35 А с контролем КЗ и обрыва);
- телефонный коммуникатор с гальванической развязкой от телефонной линии и памятью на 255 событий для передачи сообщений на ПЦН;
- выход для питания внешних устройств.

1.2 Заводские установки:

ШС – в режиме алгоритма обработки шлейфа «Пож2» (см. п.1.4.2);

СЗО – включается по условию «ИЛИ» пожара в любом ШС;

Реле 1 – включается по условию «ИЛИ» пожара в любом ШС;

Реле 2 – включается по условию «ИЛИ» неисправности в любом ШС;

К 1 – включается по условию «ИЛИ» пожара в ШС1 и ШС2 (для «Варта-1/4» – пожара в ШС1);

К 2 – включается по условию «ИЛИ» пожара в ШС3 и ШС4 (для «Варта-1/4» – пожара в ШС2);

К 3 – включается по условию «ИЛИ» пожара в ШС5 и ШС6 (для «Варта-1/4» – пожара в ШС3);

К 4 – включается по условию «ИЛИ» пожара в ШС7 и ШС8 (для «Варта-1/4» – пожара в ШС4).

1.3 Пароли пользователей в «заводских установках»

Пользователь	Администратор	Инсталлятор
Пароль, ввод	1↑	0 #

Администратор имеет доступ только к командам включения/отключения и к сбросу состояний «Неисправность» или «Пожар». Команды доступны после ввода пароля. Переключение отключений входов или выходов происходит после нажатия

кнопки ↓ (при доступе к выходам с частотой 7 Гц мигает ряд желтых светодиодов группы «Шлейф», на красных указываются выходы).

Доступ администратора внутрь прибора запрещен.

Вскрытие прибора допускается обслуживающим персоналом с уровнем доступа не ниже 3-го.

Инсталлятор имеет доступ ко всем функциям прибора.

1.4 Шлейфы сигнализации.

1.4.1 К шлейфам сигнализации могут быть подключены активные и пассивные двухпроводные безадресные пожарные извещатели, сертифицированные в Украине.

1.4.2 Количество алгоритмов работы шлейфов сигнализации – 4:

1) «Пож1» – при обнаружении срабатывания одного извещателя, включенного в ШС, выдается сообщение «Внимание», двух и более – «Пожар» (КЗ или обрыв подтверждают пожар во время внимания);

2) «Пож2» – при обнаружении срабатывания в ШС выдается сообщение «Внимание», происходит автоматическое кратковременное отключение и сброс ШС с последующим ожиданием повторного срабатывания в этом ШС в течение заданного времени. Если во время ожидания произойдет срабатывание, обрыв или короткое замыкание ШС, то будет выдано сообщение «Пожар», в противном случае тревога будет сброшена как ложная (КЗ или обрыв подтверждают пожар во время внимания);

3) «Логический» – двухуровневый автомат с контролем состояний КЗ и обрыв. Уровень тока после команды запоминания соответствует уровню «Лог1», увеличение на 3 мА и выше «Лог2»;

4) «Охранный» – при состоянии КЗ или обрыва вырабатывается сигнал о тревоге.

1.4.3 Напряжение питания ШС (24±2) В.

1.4.4 Прибор сохраняет работоспособность ШС при сопротивлении утечки между проводами ШС и/или между каждым из проводов ШС и «землей» не менее 50 кОм.

1.4.5 Прибор оценивает и выдает сообщение об изменении состояния ШС при длительности этого изменения не менее 1 секунды и не выдает при длительности менее 100 мс.

1.4.6 Максимальное сопротивление проводов пожарных ШС (без учета сопротивления выносных элементов) не более 470 Ом.

1.4.7 Диапазон тока в цепи ШС, при котором устанавливается дежурный режим работы, от 5 до 17 мА.

1.4.8 Ток в цепи ШС, который оценивается как КЗ, не более 26 мА.

1.5 При отключении сетевого питания и снижении напряжения аккумулятора ниже $(10,8 \pm 0,2)$ В прибор автоматически отключает ШС и переходит в состояние «Неисправность питания». Обратный переход происходит при подаче сетевого напряжения питания 220 В. При снижении напряжения аккумулятора до $(10,5 \pm 0,2)$ В аккумулятор отключается.

1.6 Электропитание прибора производится от сети переменного тока напряжением $(220+22-33)$ В и частотой (50 ± 1) Гц и от аккумуляторной батареи (резервного источника) с номинальным напряжением 12 В.

1.7 Потребляемая мощность от сети переменного тока в дежурном режиме не более 10 ВА, максимальная не более 50 ВА.

1.8 Аккумуляторная батарея должна быть кислотной-свинцовой типа герметичная необслуживаемая перезаряжаемая с номинальным напряжением 12 В и емкостью не менее 7 А·ч, способная работать в буферном режиме заряда.

1.9 Нарботка на отказ прибора не менее 30000 ч.

1.10 Срок службы прибора не менее 10 лет.

1.11 Габаритные размеры прибора не более 364x260x87 мм.

1.12 Масса прибора без аккумулятора не более 4 кг.

2 МЕРЫ БЕЗОПАСНОСТИ

2.1 В рабочем состоянии опасное для жизни напряжение сети переменного тока 220 В 50 Гц подведено к контактам винтовой колодки для подключения сетевого кабеля.

2.2 Правила электробезопасности при проверке, установке, эксплуатации и снятии приборов с эксплуатации должны соответствовать ДНАОП 0.00-1.21-98 «Правила безопасной эксплуатации электроустановок потребителей».

2.3 Правила пожарной безопасности при выполнении работ с прибором должны соответствовать НАПБ А.01.001-2004 «Правила пожарной безопасности в Украине».

2.4 В электропроводке помещения, где установлен прибор, в соответствии с пп. 1.7.2 и 2.7.1 ДСТУ 4113-2001 «АППАРАТУРА ОБРАБОТКИ ИНФОРМАЦИИ. Требования безопасности и методы испытаний (IEC 60950:1999, MOD)» для защиты от неисправности цепей питания и заземления должны быть установлены устройство его отключения и устройство защитного отключения.

2.5 Установка, снятие, монтаж и техническое обслуживание (за исключением проверки функционирования) прибора должны производиться при отключенном напряжении питания.

2.6 Монтажные работы с прибором разрешается проводить электроинструментом с рабочим напряжением не выше 42 В и мощностью не более 40 Вт, имеющим исправную изоляцию токоведущих цепей от корпуса электроинструмента.

2.7 Работы по установке и снятию прибора должны проводиться работниками, имеющими квалификационную группу по технике безопасности не ниже 3 и возраст не менее 18 лет.

3 ПОДГОТОВКА К РАБОТЕ

3.1 К работе с прибором допускаются лица, ознакомленные с эксплуатационной документацией на приборы и прошедшие инструктаж по технике безопасности. В приложениях к РЭ приведена дополнительная информация.


3.2 Порядок подключения электрических цепей и питания прибора:

- проверить наличие в электропроводке помещения, где установлен прибор, устройства отключения и устройства защитного отключения с параметрами в соответствии с потребляемой мощностью, предусмотреть удобство эксплуатации и обслуживания прибора;

- расположить прибор в устойчивом положении (установить на месте эксплуатации в соответствии с Приложением Б или, например, в горизонтальном положении на рабочем столе);

- открыть крышку прибора, вывинтив винты на крышке;

- подключить нелуженые концы обесточенных сетевых проводов с сечением проводников не менее 0,75 кв. мм (в комплект поставки не входят) к винтовым

клеммам «N», «L» и «» в соответствии с нанесенной маркировкой сетевой колодки прибора.

3.2.1 Подключить к клеммам «ШС1»...«ШС8» ШС с извещателями.

ВНИМАНИЕ! ДЛЯ ЗАЩИТЫ ШЛЕЙФОВ СИГНАЛИЗАЦИИ ОТ ПЕРЕНАПРЯЖЕНИЙ РЕКОМЕНДУЕМ ПРИМЕНЯТЬ БЛОК ЗАЩИТЫ ЛИНИЙ СВЯЗИ «БЗЛС» !!!

ВНИМАНИЕ! После первого подключения шлейфа и каждого изменения конфигурации необходимо выполнить команду «Запомнить состояние нормы ШС» – нажать 0, #, 2, 0, #, #

3.2.2 Подключить к клеммам «СЗО+», «СЗО–» светозвуковой оповещатель.

3.2.3 При необходимости могут быть использованы Реле 1 и Реле 2.

3.2.4 Подключить аккумулятор (12 В 7 Ач), соблюдая полярность (красный провод «Ак+» – плюс, черный провод «Ак–» – минус). При переполюсовке аккумулятора на БКУ будет светиться светодиод «Переполюсовка».

4 ПОРЯДОК РАБОТЫ

4.1 Восстановление «заводских установок»


Операция производится, если прибор не управляется, например, утерян пароль. Открыть крышку прибора, отключить аккумулятор, отключить сетевое питание прибора, нажать кнопки **1, 5, 9** и, удерживая их, включить сетевое питание. Кнопки отпустить после выдачи звукового сигнала. Соблюдая полярность, подключить к проводам «Ак–» и «Ак+» заряженный аккумулятор 12 В емкостью не менее 7 Ач.

4.2 Запомнить состояние нормы ШС

Войти в режим программирования:

- нажать кнопку **0** (пароль пользователя 2);
- нажать кнопку **#** (ввод пароля; на панели индикации прибора должен мигать светодиод «Питание»);
- нажать кнопки **2, 0** (код функции. Описание функций см. Приложение В);
- нажать кнопку **#** (команда ввода);
- нажать кнопку **#** (выход из режима запоминания).

4.3 **«Сброс прибора»** используется для сброса состояний «Пожар», «Неисправность» в ШС и внешнего «СЗО». Для этого:

- нажать кнопку **1** (пароль администратора);
- нажать кнопку **↑** (ввод пароля).
- нажать кнопку «».

4.4 **Отключение (включение) входов/выходов**

Войти в режим управления:

- нажать кнопку **1** (пароль администратора);
- нажать кнопку **↑** (ввод пароля).

Отключение (включение) ШС

Нажимая кнопки **1, 2, 3, 4, 5, 6, 7, 8** погасить (зажечь) соответствующие желтые светодиоды группы «Пожар» на панели индикации прибора.

Отключение (включение) «СЗО»

Нажать кнопку **↓** для переключения в режим доступа к выходам. Нажимая кнопку **7**, погасить (засветить) красный светодиод «ШС7».

Отключение (включение) «Коммуникатор»

Нажимая кнопку **8**, погасить (зажечь) красный светодиод «ШС8».

Нажать кнопку **↑** (выход из режима отключения).

На панели индикации прибора должны светиться (если есть отключения):

- светодиод «Питание»;
- светодиод «Отключено»;
- соответствующие желтые светодиоды группы «Пожар»;
- светодиод «ПЦН»;
- светодиод «Оповещение».

4.5 **Установка текущего времени**

Войти в режим программирования:

- нажать кнопку **0** (пароль инсталлятора);
- нажать кнопку **#** (ввод пароля; на панели индикации прибора должен мигать светодиод «Питание»);
- нажать кнопки **2, 1, #** (код функции 21. Описание функций см. приложение В).

Таблица перевода цифр из двоичного кода в десятичный

Десятичная цифра	0	1	2	3	4	5	6	7	8	9	Номер светодиода группы «Пожар»
Двоичный код	⊗	●	⊗	●	⊗	●	⊗	●	⊗	●	ШС4
	⊗	⊗	●	●	⊗	⊗	●	●	⊗	⊗	ШС3
	⊗	⊗	⊗	⊗	●	●	●	●	⊗	⊗	ШС2
	⊗	⊗	⊗	⊗	⊗	⊗	⊗	⊗	●	●	ШС1
⊗ – светодиод не светится ● – светодиод светится											

Ввод текущего времени/даты должен быть в формате:

- ввести значение часов 00...23;
- ввести значение минут 00...59;
- ввести значение секунд 00...59;
- ввести число месяца 01...31;
- ввести номер месяца 01...12;
- ввести номер года 00...99;
- ввести номер дня недели 01...07;
- нажать кнопку #.

4.6 Программирование встроенного телефонного коммуникатора

В примерах приведены условные параметры. Реальные параметры согласовываются с обслуживающим персоналом местной станцией мониторинга.

В примерах предполагается, что инсталлятор уже находится в меню прибора (ввод заводского пароля – **0 #**, на панели индикации прибора должен мигать светодиод «Питание». Описания функций см. Приложение Л).

4.6.1 Программирование первого (основного) номера телефона ПЦН.

Условия примера – АТС поддерживает только импульсный режим набора, номер телефона 123456789:

- ввести номер функции **31 #**;
- ввести номер первого телефона – набрать **123456789** (до 25 цифр. Если другое не указано, коммуникатор начинает набор номера в импульсном режиме после определения сигнала «свободно» без определения сигнала «занято»);
- нажать кнопку ввода **#**.

4.6.2 Программирование второго номера телефона ПЦН.

Условия примера – прибор подключен к внутренней, «офисной» АТС. АТС поддерживает тональный режим набора, но необходимо позвонить на городскую АТС, которая поддерживает только импульсный режим набора. Для выхода на городскую АТС набирается цифра **9** в тональном режиме, после контроля сигнала «свободно» нужно продолжить набор номера в импульсном режиме:

- ввести номер функции **32 #**;
- ввести номер второго телефона – набрать **↓ 19 ↓ 4 ↓ 2123456789 #**, где
 - ↓ 1** – перейти в тональный режим набора;
 - 9** – набрать цифру **9** в тональном режиме (выход на следующую АТС);
 - ↓ 4** – дополнительно дождаться сигнала «свободно» от городской АТС;
 - ↓ 2** – перейти в импульсный режим набора;
- 123456789** – собственно номер ПЦН;
- #** – подтверждение ввода.

4.6.3 Программирование количества попыток дозвона на ПЦН.

Условия примера – установить количество попыток дозвона **23**:

- ввести номер функции **33 #**;
- ввести новое значение **23**;
- нажать кнопку ввода **#**.

4.6.4 Программирование протоколов

Условия примера – установить протокол для первого номера «Contact ID», для второго «Radionics» :

- ввести номер функции **35 #**;
- кнопкой **1** установить свечение красного светодиода «1» группы «Пожар» (кнопками 2-4 остальные протоколы);
- кнопкой **8** установить свечение желтого светодиода «4» группы «Пожар» (кнопками 5-7, остальные протоколы);
- нажать кнопку ввода **#**.

4.6.5 Программирование параметров передачи тестовых сообщений.

Запись периода передачи тестовых сообщений (и времени начала первого тестового сообщения), которые используются для периодической проверки канала связи (коммуникатор, линия, ПЦН). Если не используется тестовая передача по

одному из номеров, то для данного события необходимо установить нулевой код (подфункции **3, 4**).

Условия примера – установить период передачи тестового сообщения для первого номера каждые **5** часов начиная с **11:35**, для второго номера каждые **24** часа в **03:27**:

- ввести номер функции для первого номера **36 #**;
- ввести новое значение **051135 #**;
- ввести номер функции для второго номера **37 #**;
- ввести новое значение **240327 #**.

4.6.6 Программирование (ввод) кодов событий и номера объекта.

Условия примера – установить код событий «Включение ШС1» и «Вскрытие корпуса прибора» :

- ввести номер функции **39 #**;
- ввести номер подфункции **9 #** для события «Включение ШС1»;
- ввести код **1234 #**;
- ввести номер подфункции **75 #** для события «Открытие корпуса прибора»;
- ввести код **CF** в виде **↓ 3 ↓ 6 #**;
- ввести номер подфункции **1 #** для установки общего для всех событий идентификационного кода объекта для первого номера;
- ввести код **0003** в виде **3 #**.

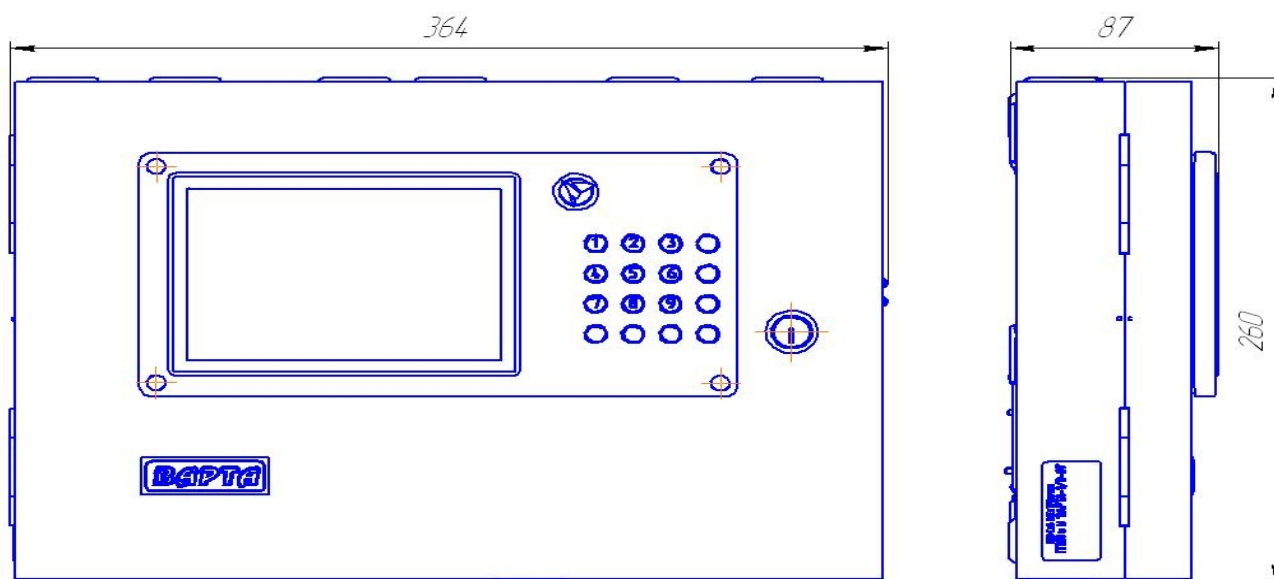
Если пользователем введен номер подфункции, но не введен код, нажатие **#** приведет к автоматическому обнулению кода и выбранное событие не будет передаваться на ПЦН. Пользователь находится в данной функции до нажатия кнопки ***** (выход в основное меню прибора).

5 ТЕХНИЧЕСКОЕ ОБСЛУЖИВАНИЕ

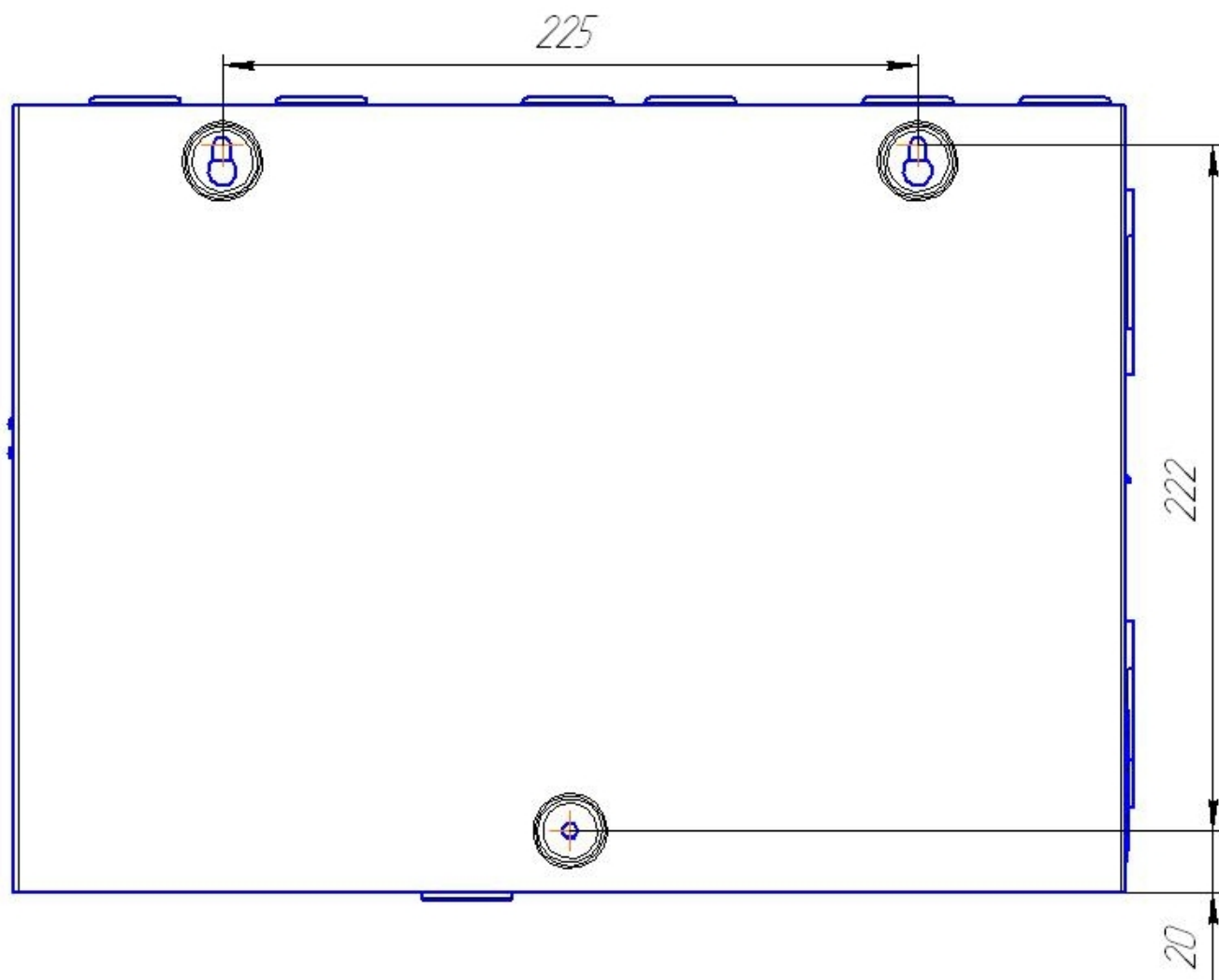
5.1 Техническое обслуживание приборов осуществляется согласно НАПБ Б.01.004.2000 «Правила технического содержания установок пожарной автоматики».

5.2 Замена аккумулятора резервного питания производится 1 раз в 3 года.

Приложение А
Внешний вид прибора



Приложение Б
Установочные размеры



Приложение В
Перечень программируемых функций прибора

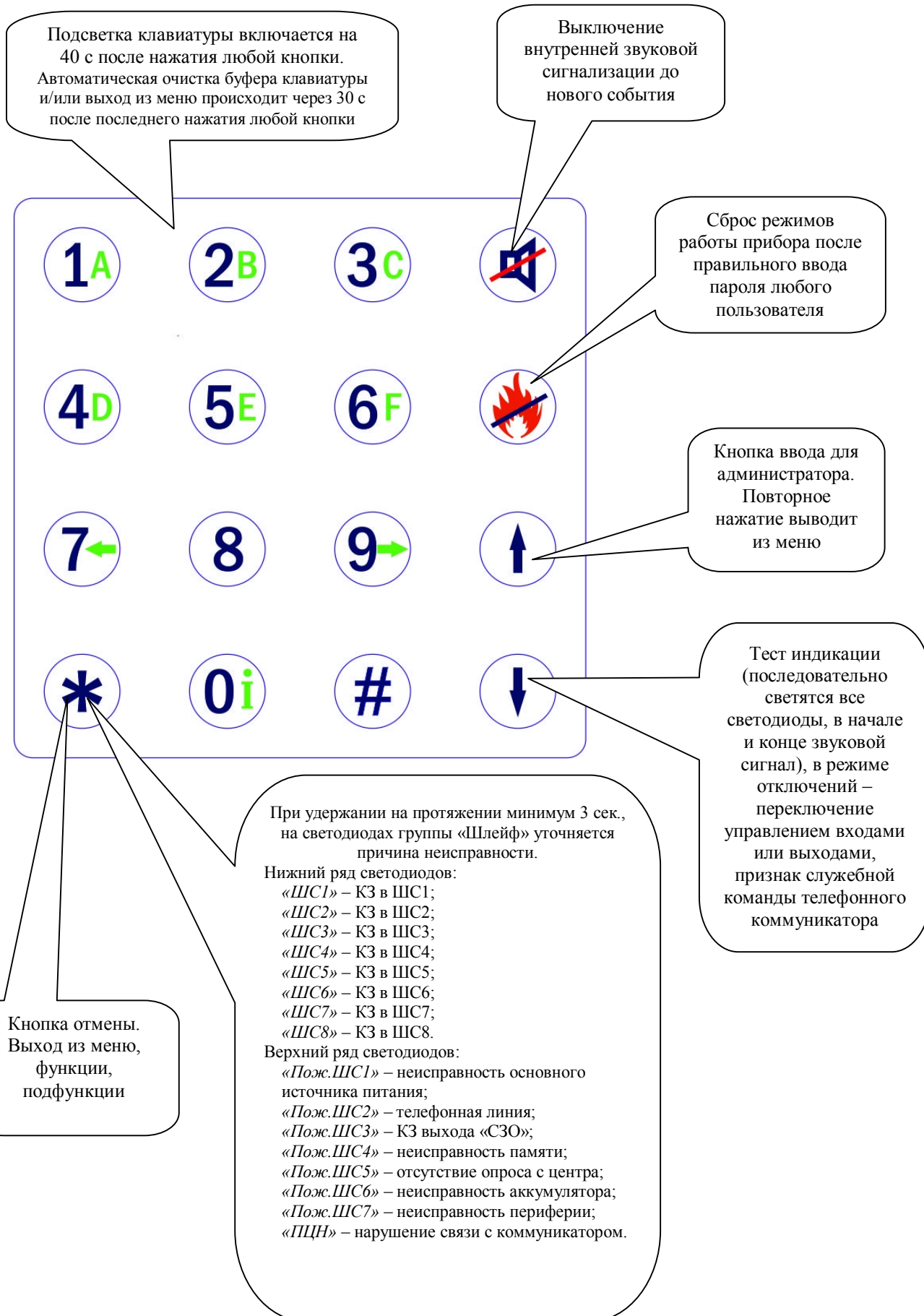
Функция	Описание
1, 2	<p style="text-align: center;">Изменение пароля пользователя</p> <p>Функция 1 ввод нового пароля администратора, 2 инсталлятора. Последовательно нажатые цифры до ввода # являются новым паролем пользователя. Количество цифр в новом пароле от 1 до 8. Разрешается установка одинаковых паролей для разных пользователей. Заводские установки – см. п. 1.4.</p>
3	<p style="text-align: center;">Привязка состояний «Пожар в ШС» к выходу «К 1»</p> <p>Светится соответствующий светодиод группы «ПОЖАР» разрешает включение выхода. Условие включения определяется по светодиоду «Пожар» (не светится – по «ИЛИ», светится – по «И»), условие инвертирует цифра [0].</p>
4	<p style="text-align: center;">Привязка состояний «Неисправность в ШС» к выходу «К 1»</p> <p>Светится соответственный светодиод группы «ПОЖАР» разрешает включение выхода. Условие включения определяется по светодиоду «Пожар» (не светится – по «ИЛИ», светится – по «И»), условие инвертирует цифра [0].</p>
5	<p style="text-align: center;">Привязка состояний «Уровень 1» к выходу «К 1»</p> <p>Светится соответственный светодиод группы «ПОЖАР» разрешает включение выхода. Условие включения определяется по светодиоду «Пожар» (не светится – по «ИЛИ», светится – по «И»), условие инвертирует цифра [0].</p>
6	<p style="text-align: center;">Привязка состояний «Уровень 2» к выходу «К 1»</p> <p>Светится соответственный светодиод группы «ПОЖАР» разрешает включение выхода. Условие включения определяется по светодиоду «Пожар» (не светится – по «ИЛИ», светится – по «И»), условие инвертирует цифра [0].</p>
7...10	Привязка состояний к выходу «К 2» аналогично 3...6 функциям.
11...14	Привязка состояний к выходу «К 3» аналогично 3...6 функциям.
15...18	Привязка состояний к выходу «К 4» аналогично 3...6 функциям.
51...54	Привязка состояний к выходу «Реле 1» аналогично 3...6 функциям.
55...58	Привязка состояний к выходу «Реле 2» аналогично 3...6 функциям.
19	<p style="text-align: center;">Отключение/подключение входов/выходов</p> <p>Для управления нажимать кнопки, указанные в скобках: желтые светодиоды в нижнем ряду соответствующих шлейфов – шлейфы (цифры 1...8); Переключение управления между входами и выходами происходит после нажатия ↓.</p> <ul style="list-style-type: none"> – красный светодиод ШС1 – выход «К1» (цифра 1); – красный светодиод ШС2 – выход «К2» (цифра 2); – красный светодиод ШС3 – выход «К3» (цифра 3); – красный светодиод ШС4 – выход «К4» (цифра 4); – красный светодиод ШС5 – выход «Реле 1» (цифра 5); – красный светодиод ШС6 – выход «Реле 2» (цифра 6); – красный светодиод ШС7 – выход «СЗО» (цифра 7); – красный светодиод ШС8 – коммуникатор телефонный (цифра 8). <p>Заводские установки – все включено, кроме коммуникатора</p>

Продолжение приложения В
Перечень программируемых функций прибора (продолжение)

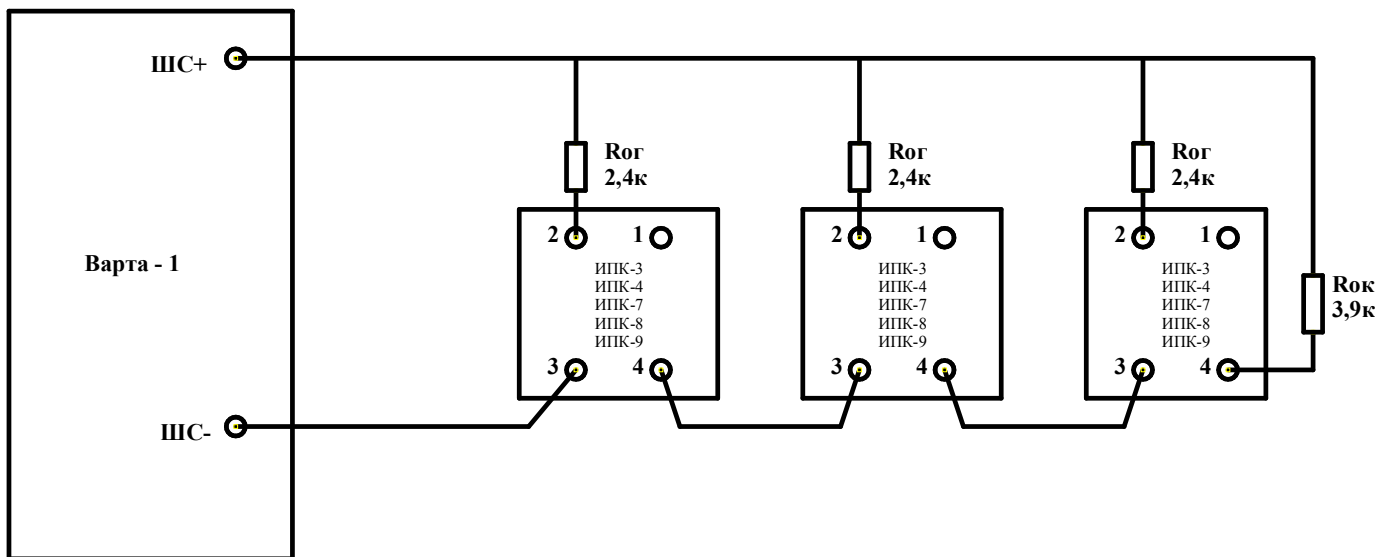
нкция	Описание
20	<p>Изменение типа шлейфа и команда «Запомнить уровень нормы в ШС» Тип шлейфа определяется комбинацией свечения красного и желтого светодиодов:</p> <p align="center">● и ● – «Пож.1» ● и ⊗ – «Пож.2» ⊗ и ⊗ – «Логический» ⊗ и ● – «Охранный»</p> <p>Переключение между типами происходит после нажатий кнопки соответствующего шлейфа.</p> <p>После нажатия * происходит выход из функции без запоминания ШС. После нажатия # происходит запоминание ШС с последующим сбросом прибора.</p> <p>● – светодиод светится; ⊗ – светодиод не светится.</p>
21	<p align="center">Установка текущего времени/даты для часов</p> <p>Запись состоит из последовательно введенных 14 цифр в формате – ЧЧММССДДММГГДН, где:</p> <p>ЧЧ – часы, ММ – минуты, СС – секунды, ДД – день, ММ – месяц, ГГ – год, ДН – день недели.</p>
22	<p align="center">Просмотр текущего времени/даты</p> <p>На ряде светодиодов «ПОЖАР» показывается текущее значение в двоично-десятичном виде (биты считаются справа налево, старший полубайт – десятки, младший – единицы). На верхнем ряде светодиодов «ПОЖАР» номер просматриваемого значения согласно формату ввода. Значение переключают кнопки курсоров [7] и [9].</p>
24	<p align="center">Битовые установки</p> <p>На ряде светодиодов «ПОЖАР» указывается текущее значение согласно присвоенным значениям:</p> <p>«ШС1» – проверять телефонную линию; «ШС2» – разрешить сброс выхода «СЗО»; «ШС3» – проверять опрос ведущим при включении в сеть; «ШС4» – проверять внутреннее сопротивление аккумулятора.</p>
26	<p align="center">Сбросить установки работы прибора на заводские установки</p> <p>Сброс сопровождается 4 секунды звукового сигнала с последующим сбросом прибора.</p>
60...67	<p align="center">Задержка на выход из помещения</p> <p>Вводимое время от 5 до 99 с. Заводские установки – 60 секунд.</p>
68...75	<p align="center">Задержка на вход в помещение</p> <p>Вводимое время от 0 до 99 с. Заводские установки – 60 секунд.</p>
76	<p align="center">Пароль групповой постановки на охрану</p> <p>Последовательное нажатие цифры до ввода # являются новым паролем, количество цифр от 1 до 8. Заводские установки – 123</p>

Приложение Г

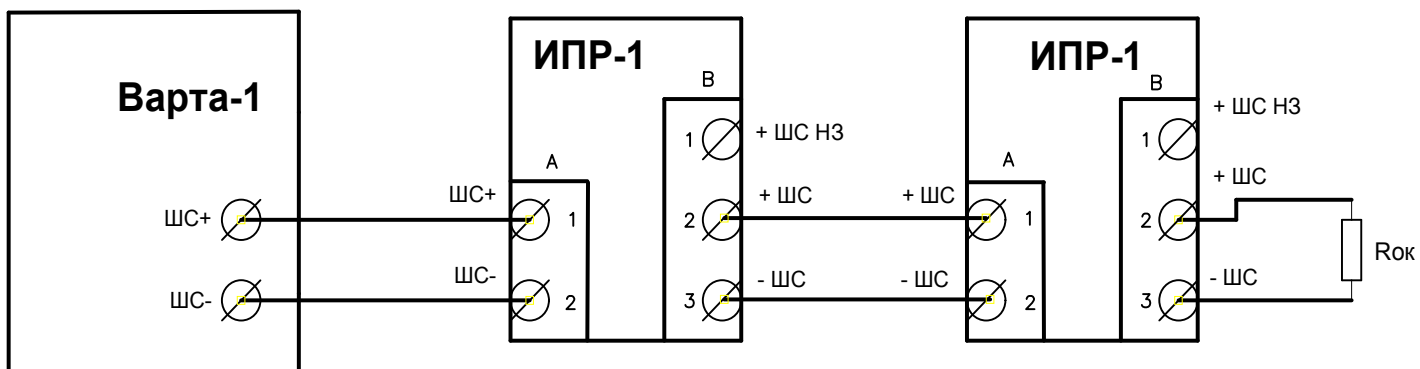
Клавиатура прибора



Приложение Д
Схема включения извещателей типа ИПК и др.
в двухпроводный пожарный ШС с напряжением питания 24 В

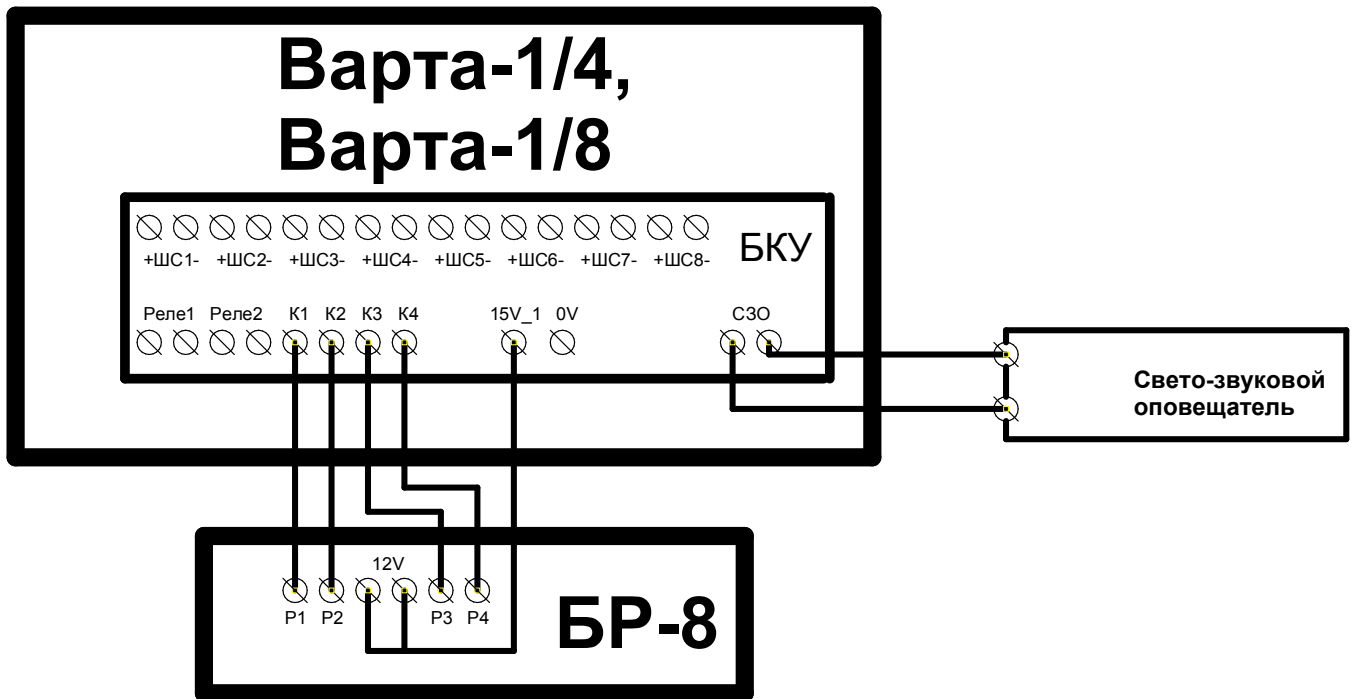


Приложение Е
Схема включения ручных извещателей ИПР-1
в двухпроводный пожарный ШС с напряжением питания 24 В



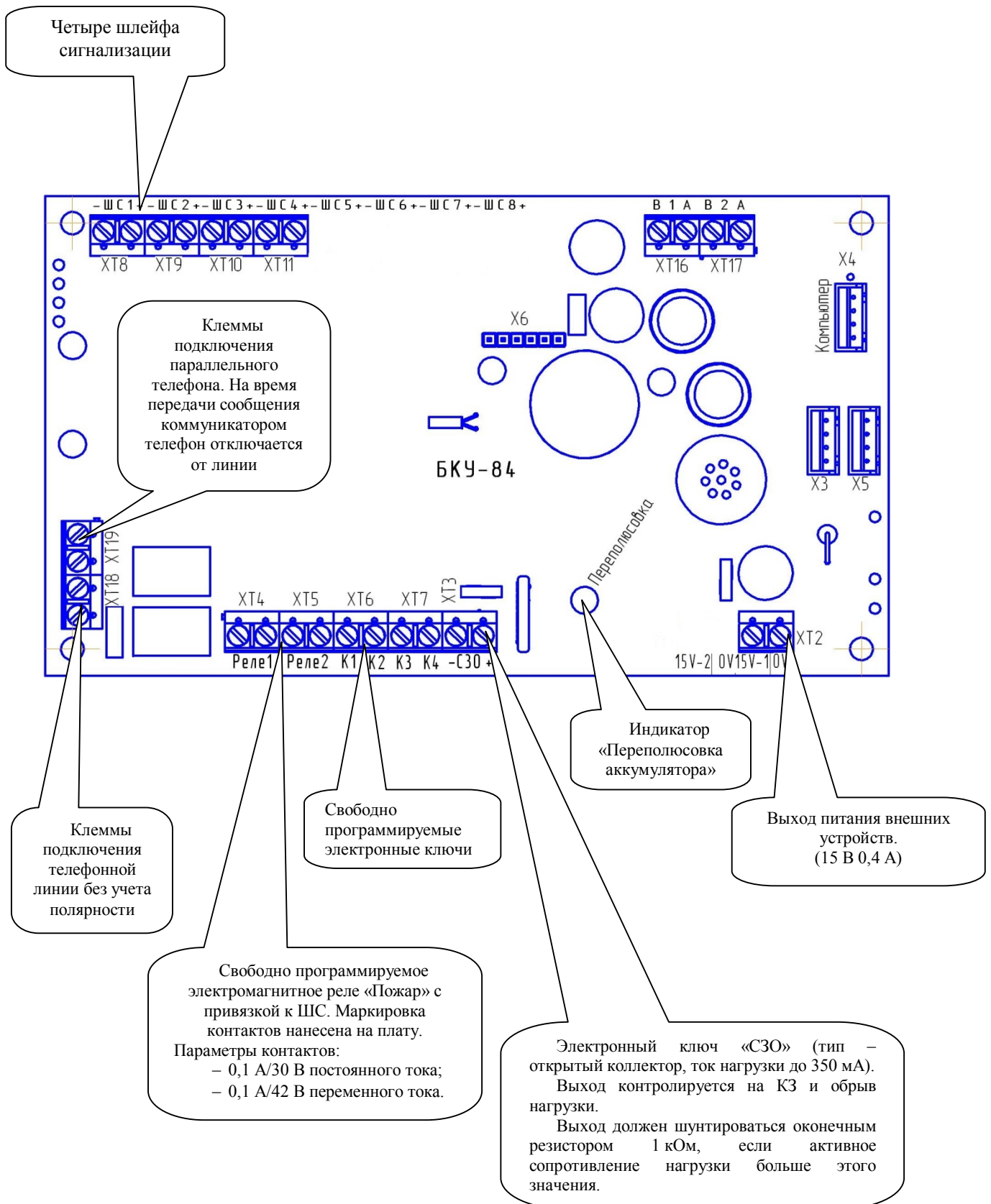
Приложение Ж

Подключение нагрузок к выходам прибора и пример подключения оповещателей



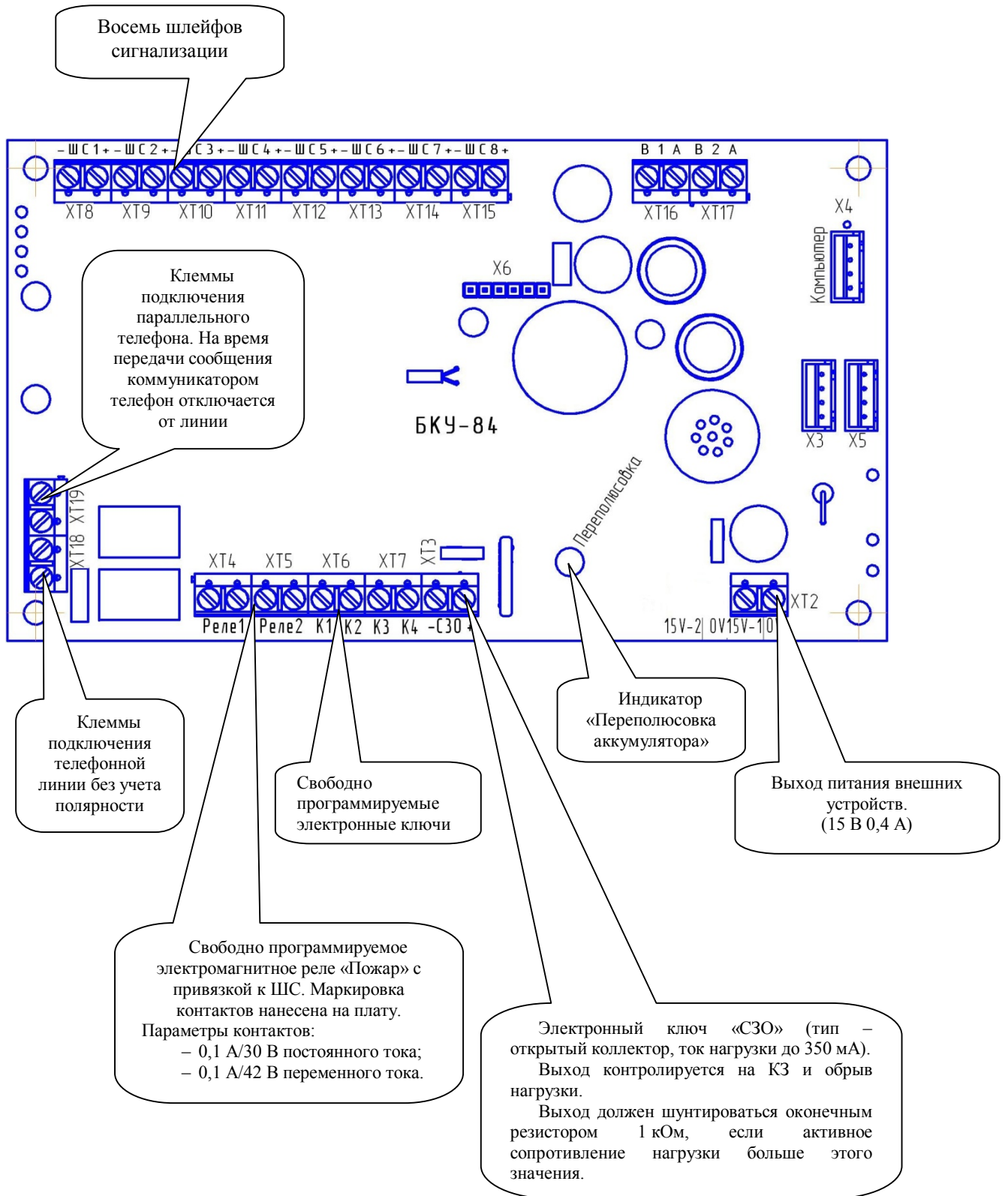
Приложение И

Внешний вид платы прибора «Варта-1/4»



Продолжение приложения И

Внешний вид платы прибора «Варта-1/8»



Приложение Л

Перечень программируемых функций коммуникатора прибора

Функция	Описание
31, 32	<p align="center">Запись телефонных номеров</p> <p>Функция 31 для первого номера, 32 для второго номера. Последовательно нажатые цифры до ввода # являются новым телефонным номером. Для ввода служебной команды нажать ↓ и соответствующую цифру: 1 – перейти в тональный режим; 2 – перейти в импульсный режим; 3 – вставить паузу 3 секунды; 4 – дождаться сигнала «свободно», но не дольше 3 секунд; 5 – не проверять линию на наличие сигнала «свободно» перед началом набора номера; 6 – проверять линию на наличие сигнала «занято» после завершения набора номера.</p>
	Заводские установки – 124 для двух номеров.
33	<p align="center">Установка количества попыток дозвона</p> <p>На ряде светодиодов «ПОЖАР» указывается текущее значение. Формат записи из последовательно введенных цифр – 2...99.</p>
	Заводские установки – 20.
34	<p align="center">Установка паузы между дозвонами</p> <p>На ряде светодиодов «ПОЖАР» указывается текущее значение в секундах. Формат записи из последовательно введенных цифр – 0...99.</p>
	Заводские установки – 5 секунд.
35	<p align="center">Установка используемых протоколов</p> <p>Верхний ряд светодиодов группы «ПОЖАР» показывают протокол для первого номера телефона, желтые – протокол для второго номера телефона: «1» – Contact ID (4/1/3/2/3, DTMF, Dual Tone/1400Hz); «2» – Ademco Express (4/2, DTMF, Dual Tone/1400Hz); «3» – Franklin, SESCOA (4/2, 20pps, 2300/2300Hz); «4» – Radionics (4/2, 40pps, 2300/2300Hz).</p> <p>Изменение протокола производится кнопками 1...4 для красных, 5...8 для желтых светодиодов.</p>
	Заводские установки – для двух номеров Contact ID.
36, 37	<p align="center">Запись параметров передачи тестовых сообщений</p> <p>Функция 36 для первого номера, функция 37 для второго номера. Формат записи – шесть цифр ППЧЧММ, где ПП – период в часах (от 01 до 24); ЧЧ – часы начала передачи (от 00 до 23); ММ – минуты начала передачи (от 00 до 59).</p>
	Заводские установки – 1-й 241417, 2-й 241519.
38	<p align="center">Установка времени до автосброса</p> <p>На ряде светодиодов «ПОЖАР» указывается текущее значение. При нулевом значении автосброс коммуникатора не происходит. Формат ввода – 0...48.</p>
	Заводские установки – 5 часов.

Продолжение приложения Л

Перечень программируемых функций коммуникатора прибора (продолжение)

Функция	Описание
39	<p align="center">Запись передаваемых кодов</p> <p>Прибор ожидает ввода номера подфункции (см. таблицу «Подфункции и коды коммуникатора»).</p> <p>После ввода номера подфункции включается светодиод «Подтверждение передачи».</p> <p>Длина кода может быть от 1 до 4 цифр. После ввода кода нажать кнопку #.</p> <p>Если введен номер подфункции, но не введены цифры, нажатие # приведет к очистке кода выбранного события.</p> <p>После ввода кода пользователь остается в данной функции до нажатия кнопки *.</p> <p>Для ввода шестнадцатеричных символов необходимо ввести комбинацию из кнопок ↓ и соответственно: 2 = В, 3 = С, 4 = D, 5 = Е, 6 = F.</p>
	Заводские установки соответствуют таблице «Подфункции и коды коммуникатора».
40	<p align="center">Просмотр передаваемых кодов</p> <p>На ряде светодиодов группы «ПОЖАР» – указывается номер подфункции в двоичном виде (см. таблицу «Подфункции и коды коммуникатора» и таблицу перевода).</p> <p>Нажатием кнопок 7 или 9 (перебор вперед/назад) выбрать номер подфункции, код в которой необходимо посмотреть (список «листается» по кругу).</p> <p>Верхний ряд светодиодов «ПОЖАР» показывает позицию просматриваемого знака. Желтые светодиоды «ПОЖАР» показывают значения цифр выбранной позиции кода в двоичном виде. Перебор позиций знаков кода производится кнопкой #.</p> <p>Во время вывода кодов включен светодиод «Подтверждение передачи».</p>
41	<p align="center">Очистка журнала событий</p> <p>После команды происходит автоматический выход из меню прибора и включение коммуникатора.</p>
42	<p align="center">Команда обнуления всех кодов для коммуникатора</p> <p>Обнуление сопровождается звуковой сигнал длительностью 3 с. Выход из функции автоматический.</p>

Таблица перевода из двоичного кода

Знак	0	1	2	3	4	5	6	7	8	9	В	С	D	Е	F	Светодиод «ПОЖАР»
Двоичный код	⊗	●	⊗	●	⊗	●	⊗	●	⊗	●	●	⊗	●	⊗	●	1
	⊗	⊗	●	●	⊗	⊗	●	●	⊗	⊗	●	⊗	⊗	●	●	2
	⊗	⊗	⊗	⊗	●	●	●	●	⊗	⊗	⊗	●	●	●	●	3
	⊗	⊗	⊗	⊗	⊗	⊗	⊗	⊗	⊗	●	●	●	●	●	●	4
⊗	– светодиод не светится															
●	– светодиод светится															

Приложение М
Подфункции и коды

Под-функция	Событие	Код	Зона	Группа ТК	Примечание
1	Номер объекта для ПЦН 1 (Account)	0000	–	–	
2	Номер объекта для ПЦН 2 (Account)	0000	–	–	
3	Тестовое сообщение для ПЦН 1	1602	0	–	
4	Тестовое сообщение для ПЦН 2	0000	0	–	
5	Вход в меню администратора	1627	1	1	
6	Вход в меню инсталлятора	1627	6	1	
7	Выход из меню администратора	1628	1	2	
8	Выход из меню инсталлятора	1628	6	2	
9	Включение ШС 1/Постановка	3571	1	4	
10	Включение ШС 2/Постановка	3571	2	4	
11	Включение ШС 3/Постановка	3571	3	4	
12	Включение ШС 4/Постановка	3571	4	4	
13	Включение ШС 5/Постановка	3571	5	4	
14	Включение ШС 6/Постановка	3571	6	4	
15	Включение ШС 7/Постановка	3571	7	4	
16	Включение ШС 8/Постановка	3571	8	4	
17	Выключение ШС 1/Снятие	1571	1	5	
18	Выключение ШС 2/Снятие	1571	2	5	
19	Выключение ШС 3/Снятие	1571	3	5	
20	Выключение ШС 4/Снятие	1571	4	5	
21	Выключение ШС 5/Снятие	1571	5	5	
22	Выключение ШС 6/Снятие	1571	6	5	
23	Выключение ШС 7/Снятие	1571	7	5	
24	Выключение ШС 8/Снятие	1571	8	5	
25	Внимание в ШС 1/Снаряжен	1118	1	27	
26	Внимание в ШС 2/Снаряжен	1118	2	27	
27	Внимание в ШС 3/Снаряжен	1118	3	27	
28	Внимание в ШС 4/Снаряжен	1118	4	27	
29	Внимание в ШС 5/Снаряжен	1118	5	27	
30	Внимание в ШС 6/Снаряжен	1118	6	27	
31	Внимание в ШС 7/Снаряжен	1118	7	27	
32	Внимание в ШС 8/Снаряжен	1118	8	27	
33	Автовыход из внимания в ШС 1	3118	1	31	
34	Автовыход из внимания в ШС 2	3118	2	31	
35	Автовыход из внимания в ШС 3	3118	3	31	
36	Автовыход из внимания в ШС 4	3118	4	31	
37	Автовыход из внимания в ШС 5	3118	5	31	
38	Автовыход из внимания в ШС 6	3118	6	31	
39	Автовыход из внимания в ШС 7	3118	7	31	
40	Автовыход из внимания в ШС 8	3118	8	31	
41	Пожар в ШС 1/Уровень «Лог.2»/Тр.	1110	1	28	
42	Пожар в ШС 2/Уровень «Лог.2»/Тр.	1110	2	28	
43	Пожар в ШС 3/Уровень «Лог.2»/Тр.	1110	3	28	
44	Пожар в ШС 4/Уровень «Лог.2»/Тр.	1110	4	28	

Продолжение приложения М

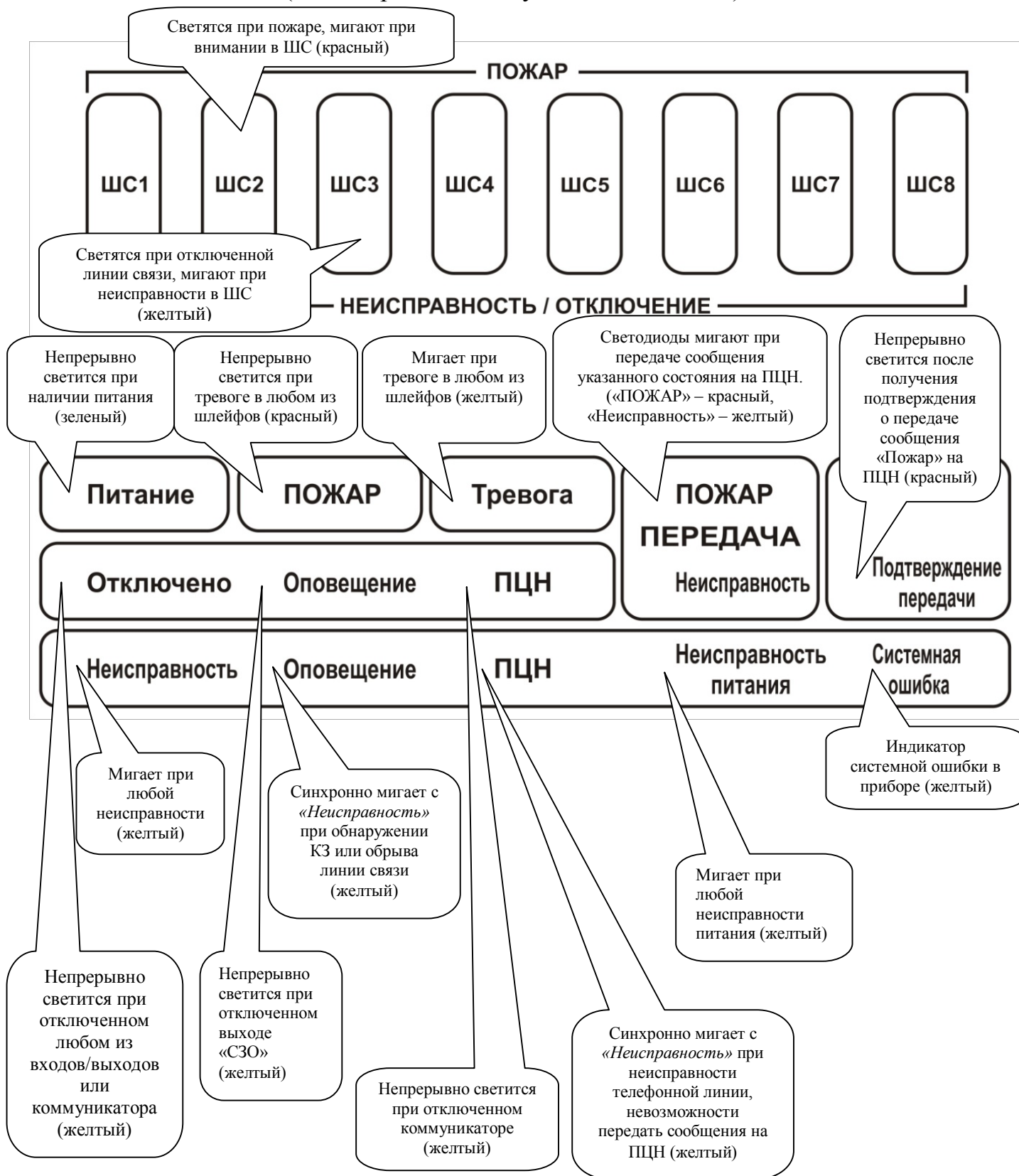
Под-функция	Событие	Код	Зона	Группа ТК	Примечание
45	Пожар в ШС 5/Уровень «Лог.2»/Гр.	1110	5	28	
46	Пожар в ШС 6/Уровень «Лог.2»/Гр.	1110	6	28	
47	Пожар в ШС 7/Уровень «Лог.2»/Гр.	1110	7	28	
48	Пожар в ШС 8/Уровень «Лог.2»/Гр.	1110	8	28	
49	Сброс пожара в ШС 1/Уровень «Лог.1»	3110	1	32	
50	Сброс пожара в ШС 2/Уровень «Лог.1»	3110	2	32	
51	Сброс пожара в ШС 3/Уровень «Лог.1»	3110	3	32	
52	Сброс пожара в ШС 4/Уровень «Лог.1»	3110	4	32	
53	Сброс пожара в ШС 5/Уровень «Лог.1»	3110	5	32	
54	Сброс пожара в ШС 6/Уровень «Лог.1»	3110	6	32	
55	Сброс пожара в ШС 7/Уровень «Лог.1»	3110	7	32	
56	Сброс пожара в ШС 8/Уровень «Лог.1»	3110	8	32	
57	Обрыв или КЗ в ШС 1/Вход	1373	1	25	
58	Обрыв или КЗ в ШС 2/Вход	1373	2	25	
59	Обрыв или КЗ в ШС 3/Вход	1373	3	25	
60	Обрыв или КЗ в ШС 4/Вход	1373	4	25	
61	Обрыв или КЗ в ШС 5/Вход	1373	5	25	
62	Обрыв или КЗ в ШС 6/Вход	1373	6	25	
63	Обрыв или КЗ в ШС 7/Вход	1373	7	25	
64	Обрыв или КЗ в ШС 8/Вход	1373	8	25	
65	Сброс обрыва или КЗ в ШС 1/Выход	3373	1	3	
66	Сброс обрыва или КЗ в ШС 2/Выход	3373	2	3	
67	Сброс обрыва или КЗ в ШС 3/Выход	3373	3	3	
68	Сброс обрыва или КЗ в ШС 4/Выход	3373	4	3	
69	Сброс обрыва или КЗ в ШС 5/Выход	3373	5	3	
70	Сброс обрыва или КЗ в ШС 6/Выход	3373	6	3	
71	Сброс обрыва или КЗ в ШС 7/Выход	3373	7	3	
72	Сброс обрыва или КЗ в ШС 8/Выход	3373	8	3	
73	Обрыв или КЗ выхода «СЗО»	1330	0	42	
74	Сброс обрыва или КЗ выхода «СЗО»	3330	0	43	
75	Открытие корпуса прибора (тампер)	1137	0	21	
76	Закрытие корпуса прибора (тампер)	3137	0	22	
77	Отключение выхода «К1»	1532	1	34	
78	Подключение выхода «К1»	1531	1	35	
79	Отключение выхода «К2»	1532	2	34	
80	Подключение выхода «К2»	1531	2	35	
81	Отключение выхода «К3»	1532	3	34	
82	Подключение выхода «К3»	1531	3	35	
83	Отключение выхода «К4»	1532	4	34	
84	Подключение выхода «К4»	1531	4	35	
85	Отключение выхода «Пожар»	1532	5	34	
86	Подключение выхода «Пожар»	1531	5	35	
87	Отключение выхода «Неисправность»	1532	6	34	
88	Подключение выхода «Неисправность»	1531	6	35	
89	Отключение выхода «СЗО»	1532	7	34	
90	Подключение выхода «СЗО»	1531	7	35	

Продолжение приложения М

Под-функция	Событие	Код	Зона	Группа ТК	Примечание
91	Отключение коммуникатора	1551	8	34	
92	Подключение коммуникатора	3551	8	35	
93	Отсутствие сети ~220 В	1301	0	29	
94	Восстановление сети ~220 В	3301	0	30	
95	Отсутствие аккумулятора	1311	0	36	
96	Восстановление аккумулятора	3311	0	48	
97	Неисправность аккумулятора	1311	1	36	
98	Восстановление неисправ. аккумулятора	3311	1	48	
99	Низкое питание, отключение всего	1308	2	36	
100	Включение питания прибора	1305	3	36	
101	Четырежды ошибочный пароль	1461	0	2	
102	Ручной сброс прибора	1305	0	3	
103	Ручной сброс звука	1520	1	6	
104	Истечение времени «СЗО»	1521	2	6	
105	Групповая постановка/снятие	1627	5	1	
106	Проверка индикации/ручной тест	1601	1	47	
107	Исчерпаны попытки дозвона	1354	0	38	
108	Неисправность памяти	1304	0	20	
109	Невозможно передать тест на ПЦН 1	1307	1	20	
110	Невозможно передать тест на ПЦН 2	1307	2	20	
111	Неисправность пульта управления	1343	0	49	
112	Восстановление пульта управления	3343	0	50	
113	Отсутствие опроса с центра	1356	1	49	
114	Восстановление опроса с центра	3356	1	50	
115	Очистка журнала событий	1621	0	13	
116	Неисправность тел. линии	1351	0	46	
117	Восстановление тел. линии	3351	0	47	
118	Запоминание нормы	1393	0	6	
119	Установка даты/времени	1625	0	9	
120	Отсутствие связи с ТК по «i2c»	1333	2	49	
121	Восстановление связи с ТК по «i2c»	3333	2	50	

Приложение Н

Световая индикация прибора «Варта-1/8» (для «Варта-1/4» без учета ШС5...ШС8)



ПРЕДПРИЯТИЕ-ИЗГОТОВИТЕЛЬ

ОДО «СКБ Электронмаш»

ул. Головна, 265Б,

г. Черновцы,

Украина 58018

тел/факс (03722) 40639

e-mail: spau@chelmash.com.ua

<http://www.chelmash.com.ua>

Версия 002